

TOYOTA 1/10 SCALE RADIO CONTROL 4X4 OFF ROAD CAR LAND CRUISER

40

1/10 電動 RC 4×4 オフロードカー
トヨタ ランドクルーザー 40

ASSEMBLY KIT 組み立てキット

**CRAWLER
CHASSIS
CR-01
CHASSIS**
ロックローリング用
シャーシ

FULL BALL BEARINGS
フルベアリング仕様



★製品改良のためキットの仕様を予告なく変更することがあります。
★Specifications are subject to change without notice.
★Technische Daten können im Zuge ohne Ankündigung verändert werden.
★Les caractéristiques peuvent être modifiées sans information préalable.

TAMIYA, INC.



3-7 ONDAWARA, SURUGA-KU, SHIZUOKA 422-8610 JAPAN

TOYOTA LAND CRUISER 40 1/10 SCALE RADIO CONTROL 4X4 OFF ROAD CAR

●小学生や組み立てにできない方は、模型にくわしい方にお手伝いをお願いしてください。

組み立てる前に用意する物 ITEMS REQUIRED ERFORDERLICHES ZUBEHÖR OUTILLAGE NECESSAIRE

《ラジオコントロールメカ》

このRCカーには、タミヤ・エクスペックGT-1プロボセット (1/10-1/12RCカー用) をおすすめします。他社製品を使用した場合、それによって生じた不具合につきましては保証いたしかねますのでご了承ください。

★取り扱いについては、それぞれの説明書をご覧ください。

《走行用バッテリー・充電器》

このキットはタミヤ・バッテリー7.2Vカスタムパック及びレーシングパック専用です。専用充電器とともにご用意ください。

RADIO CONTROL UNIT

Tamiya EXPEC GT-1 R/C system (2-channel R/C unit with electronic speed controller) is recommended for this model.

★Refer to the instruction manual included with the R/C unit.

POWER SOURCE

This kit is designed to use a Tamiya 7.2V Custom Pack or Racing Pack. Charge battery according to manual supplied with battery.

RC-EINHEITEN

Das Tamiya EXPEC GT-1 R/C System (2-Kanal RC-Einheit mit elektronischem Fahrregler) wird für dieses Modell empfohlen.

★Beachten Sie sich bitte die der RC-Einheit beigefügte Gebrauchsanweisung.

STROMQUELLE

Für diesen Bausatz benötigt man den Tamiya 7,2V Custom Pack oder Racing Pack. Den Akku gemäß Anweisung aufladen.

RADIOCOMMANDE

L'ensemble Tamiya EXPEC GT-1 (ensemble R/C 2 voies avec variateur électronique) est recommandé pour ce modèle.

★Se référer au manuel d'instructions de l'ensemble R/C.

BATTERIE AU PROPULSION

Le moteur qui équipe ce modèle peut être alimenté par un pack d'accus Tamiya 7,2V Custom ou Racing. Charger le pack selon les indications du manuel du pack et du chargeur.

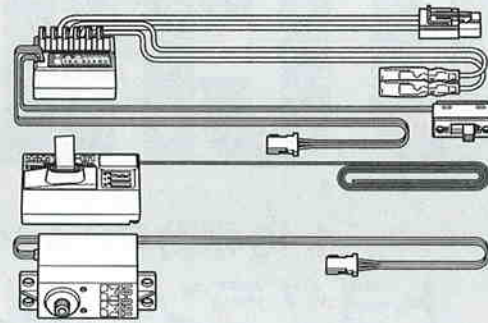
★標準型サーボをお使いください。小型サイズのサーボは搭載出来ません。

★Use standard size servo. Small size servo cannot be installed.

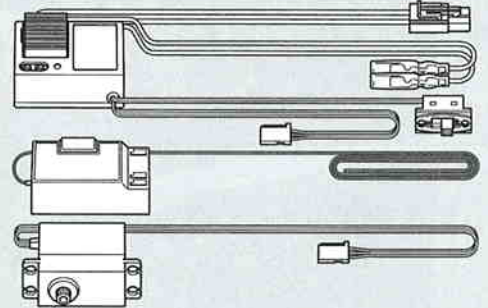
★Servos in Standardgröße verwenden. Kleinere Servos können nicht eingebaut werden.

★Utiliser un servo de taille standard. Un mini-servo ne peut pas être installé.

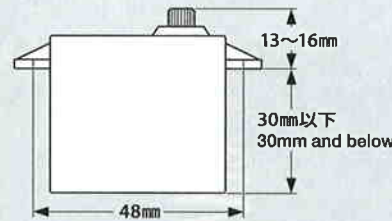
タミヤ・エクスペックGT-1プロボ / ESC (FETアンプ) 付き
Tamiya EXPEC GT-1 2-channel R/C system
Tamiya EXPEC GT-1 2-Kanal R/C System
Ensemble R/C Tamiya EXPEC GT-1 2 voies
(※ESCはエレクトロニック スピードコントローラーの略です。)



ESC (FETアンプ) 付き2チャンネルプロボ
2-channel R/C unit with electronic speed controller
2-Kanal RC-Einheit mit elektronischem Fahrregler
Ensemble R/C 2 voies avec variateur électronique



《使用できるサーボの大きさ》
Suitable servo size
Größe der Servos
Dimensions max des servos



タミヤ7.2V/バッテリー
Tamiya 7.2V Battery
Batterie: Tamiya 7,2V
Batterie Tamiya 7,2V



★ホイールタイプ送信機も選べます。
★Wheel type transmitter is also available.
★Ein Lenkrad-Sender kann auch verwendet werden.
★Un émetteur de type volant est également utilisable.

《使用する塗料》 TAMIYA PAINT COLORS / TAMIYA-FARBEN / PEINTURES TAMIYA

●タミヤからはスプレー塗料、筆塗り塗料のほか各種塗装用品が発売されています。下の表を参照し、使用する塗料をご確認ください。

《ポリカーボネート用タミヤカラー》

TAMIYA POLYCARBONATE PAINTS

PS-1 ●ホワイト / White / Weiß / Blanc

PS-31 ●スモーク / Smoke / Rauchfarben / Fumé

PS-34 ●ブライトレッド / Bright red / Leuchtrot / Rouge brillant

PC-5 ●ブラック / Black / Schwarz / Noir

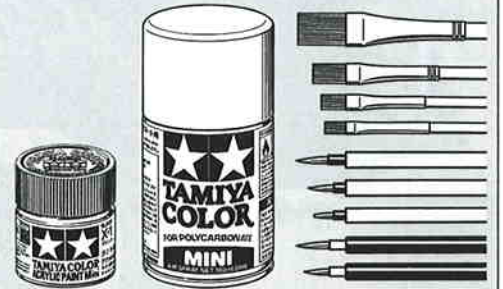
《プラスチック用タミヤカラー》

TAMIYA PLASTIC PAINTS

TS-17 ●アルミシルバー / Gloss aluminum / Alu-Silber / Aluminium brillant

● 図中は箱絵ボディ色(レッド)で指してあります。ボディカラーは車のオーナーになった気分好きなカラーで塗装するのもよいでしょう。

This instruction manual shows Red as body color. Paint body as you like using Tamiya paints. Die Karosseriefarbe entspricht genau Rot. Bemalen Sie die Karosserie nach eigenen Ideen mit TAMIYA-farben. Rouge a été choisie pour peindre la carrosserie. Peindre la carrosserie à son gré avec des peintures Tamiya.



《用意する工具》

TOOLS RECOMMENDED BENÖTIGTE WERKZEUGE OUTILLAGE

+ドライバー(大)
+ Screwdriver (large)
+ Schraubenzieher (groß)
Tournevis + (grand)



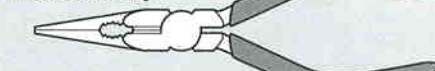
+ドライバー(小)
+ Screwdriver (small)
+ Schraubenzieher (klein)
Tournevis + (petit)



ニッパー
Side cutters
Seitenschneider
Pincès coupantes



ラジオペンチ
Long nose pliers
Flachzange
Pincès à becs longs



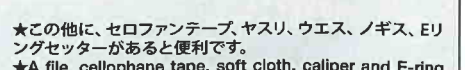
クラフトナイフ
Modeling knife
Modellbaumesser
Couteau de modéliste



はさみ
Scissors
Schere
Ciseaux



ピンセット
Tweezers
Pinzette
Précelles



★この他に、セロファンテープ、ヤスリ、ウエス、ノギス、Eリングセッターがあると便利です。

★A file, cellophane tape, soft cloth, caliper and E-ring tool will also assist in construction.

★Beim Zusammenbau können eine Feile, ein Tesafilm, ein weiches Tuch, ein Meßschieber und ein E-Ring-Abzieher hilfreich sein.

★Une lime, du ruban adhésif, un chiffon, un pied à coulisse et un outil à circlip seront également utiles.



●組み立てる前に説明図を必ずお読みください。また、保護者の方もお読みください。



●小さなお子様のいる場所での工作はおやめください。小さな部品やビニール袋を口に入れたりする危険があります。

CAUTION

- Read carefully and fully understand the instructions before commencing assembly. A supervising adult should also read the instructions if a child assembles the model.
- When assembling this kit, tools including knives are used. Extra care should be taken to avoid personal injury.
- Read and follow the instructions supplied with paints and/or cement, if used (not included in kit).
- Keep out of reach of small children. Children must not be allowed to put any parts in their mouths, or pull vinyl bag over their heads.

VORSICHT

- Bevor Sie mit dem Zusammenbau beginnen, sollten Sie alle Anweisungen gelesen und verstanden haben. Falls ein Kind das Modell zusammenbaut, sollte ein beaufsichtigender Erwachsener die Bauanleitung ebenfalls gelesen haben.
- Beim Zusammenbau dieses Bausatzes werden Werkzeuge einschließlich Messer verwendet. Zur Vermeidung von Verletzungen ist besondere Vorsicht angebracht.
- Wenn Sie Farben und/oder Kleber verwenden (nicht im Bausatz enthalten), beachten und befolgen Sie die dort beiliegenden Anweisungen.
- Bausatz von kleinen Kindern fernhalten. Verhüten Sie, daß Kinder irgendwelche Bauteile in den Mund nehmen oder Plastiktüten über den Kopf ziehen.

PRECAUTIONS

- Bien lire et assimiler les instructions avant de commencer l'assemblage. La construction du modèle par un enfant doit s'effectuer sous la surveillance d'un adulte.
- L'assemblage de ce kit requiert de l'outillage, en particulier des couteaux de modélisme. Manier les outils avec précaution pour éviter toute blessure.
- Lire et suivre les instructions d'utilisation des peintures et ou de la colle, si utilisées (non incluses dans le kit).
- Garder hors de portée des enfants en bas âge. Ne pas laisser les enfants mettre en bouche ou sucer les pièces, ou passer un sachet vinyl sur la tête.



●小学生やうまく組み立てられない方は、保護者の方やRCカーにくわしい方にお手伝いをお願いしてください。



●工具で固い物を切らないでください。刃が折れるなどの危険があります。

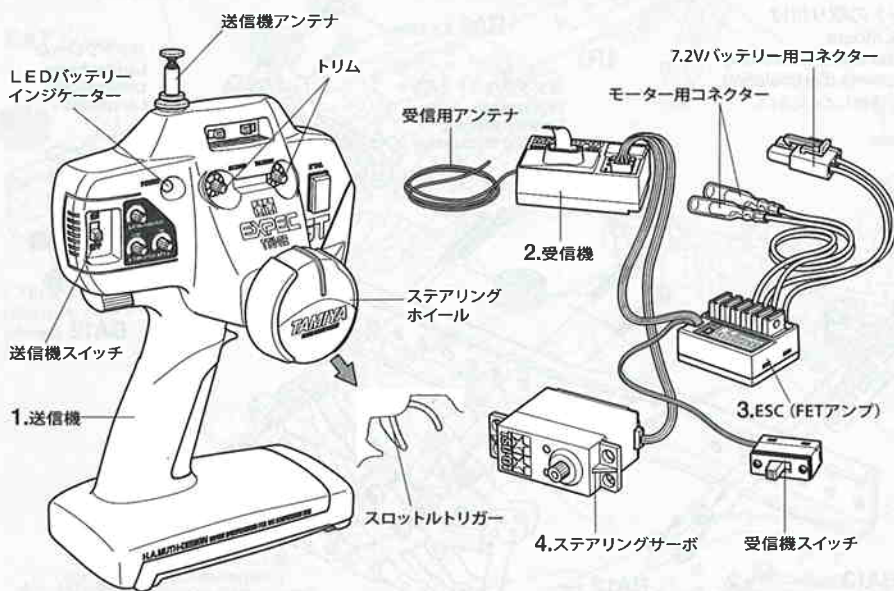


●色を塗る時や、接着剤を使う場合は必ず窓を開けて換気に注意してください。



●組み立てる時はまわりに注意してください。また、工具を振り回すようなことはやめてください。

《タミヤ・エクスペックGT-1プロポ/ESC (FETアンプ) 付き》
TAMIYA EXPEC GT-1-2-CHANNEL R/C SYSTEM (WITH ELECTRONIC SPEED CONTROLLER)



《2チャンネルプロポの名称》

1. ●送信機=コントロールボックスとなるもので、ステアリング、スロットルの操作を電波信号に変えて発信します。
 - トリム=サーボの動きの中心(中立位置)をずらすための微調整ダイヤル、レバーです。
 - ステアリングホイール、スロットルトリガー=車のステアリングやスピードコントロールスイッチにつながるサーボを動かし、車をコントロールします。
2. ●受信機=送信機からの電波を受け、それをESC (FETアンプ) やサーボにつなめます。
3. ●ESC (FETアンプ) =受信機が受けた電波信号を電気的な信号に変え、車のスピードをコントロールします。
4. ●ステアリングサーボ=受信機が受けた電波信号を機械的な動きに変え、ハンドルを切ります。

COMPOSITION OF 2 CHANNEL R/C UNIT

1. ●Transmitter: Serves as control box. Steering wheel/stick and throttle trigger/stick movements are transformed into radio signals which are transmitted through the antenna.
 - Trim: Lever for adjusting central position of servo.
 - Wheel & Trigger: Moves servos, which steer car and adjust throttle.
2. ●Receiver: Accepts signals from the transmitter and converts them into pulses that operate the model's servo and speed controller.
3. ●Electronic speed controller: Accepts signals received from the receiver and controls the current going to the motor.
4. ●Steering servo: Transforms signals received from the receiver into mechanical movements.

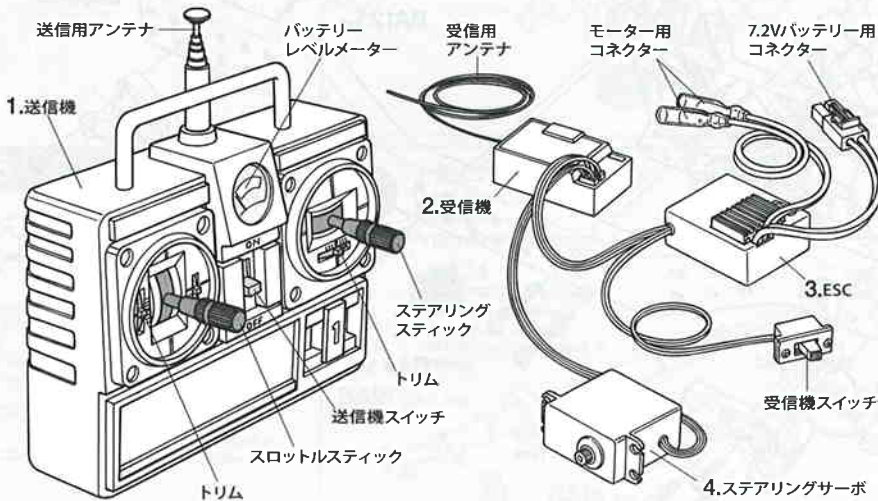
ZUSAMMENSTELLUNG DER 2-KANAL RC-EINHEIT

1. ●Sender: Dient als Steuergerät. Lenkrad/-knüppel- und Gaszuggriff/-knüppelbewegungen werden in Funksignale umgewandelt und über die Antenne ausgesendet.
 - Trimm: Hebel zum Einstellen der Mittelstellung eines Servos.
 - Lenkrad und Gaszuggriff: Setzt die Servos in Bewegung, welche das Auto lenken und Gas geben.
2. ●Empfänger: Der Empfänger nimmt die Signale des Senders auf und wandelt sie in Steuerimpulse für das Lenkservo und den Fahrregler um.
3. ●Elektronischer Fahrregler: Erhält Steuersignale vom Empfänger und regelt den zum Motor fließenden Strom.
4. ●Lenkservo: Wandelt die vom Empfänger kommenden Lenksignale in mechanische Bewegung um.

COMPOSITION D'UN ENSEMBLE R/C 2 VOIES

1. ●Emetteur: sert de boîtier de commande. Les actions sur le manche de direction/volant ou sur le manche de gaz/gâchette sont converties en signaux radio transmis par le biais de l'antenne.
 - Trim: dispositif permettant d'ajuster le neutre d'un servo.
 - Volant/Gâchette: permettent de contrôler respectivement la direction et le régime moteur du modèle.
2. ●Récepteur: capte les signaux de l'émetteur, les convertit en impulsions et contrôle les mouvements du(des) servo(s) et le variateur électronique de vitesse.
3. ●Variateur électronique de vitesse: reçoit un signal du récepteur et régule la quantité de courant alimentant le moteur.
4. ●Servo de direction: convertit les signaux émanant du récepteur en mouvements mécaniques.

《スティックタイプ送信機》STICK TYPE TRANSMITTER





★お買い求めの際、また組み立ての前には必ず内容をお確かめください。万一不良部品、不足部品などありました場合には、お買い求めの販売店にご相談ください。
 ★小さなビス、ナット類が多く、よく似た形の部品もあります。図をよく見てゆっくり確実に組んでください。金具部品は少し多めに入っています。予備として使ってください。
 このマークはグリスを塗る部分に指示しました。必ず、グリスアップして、組みこんでください。

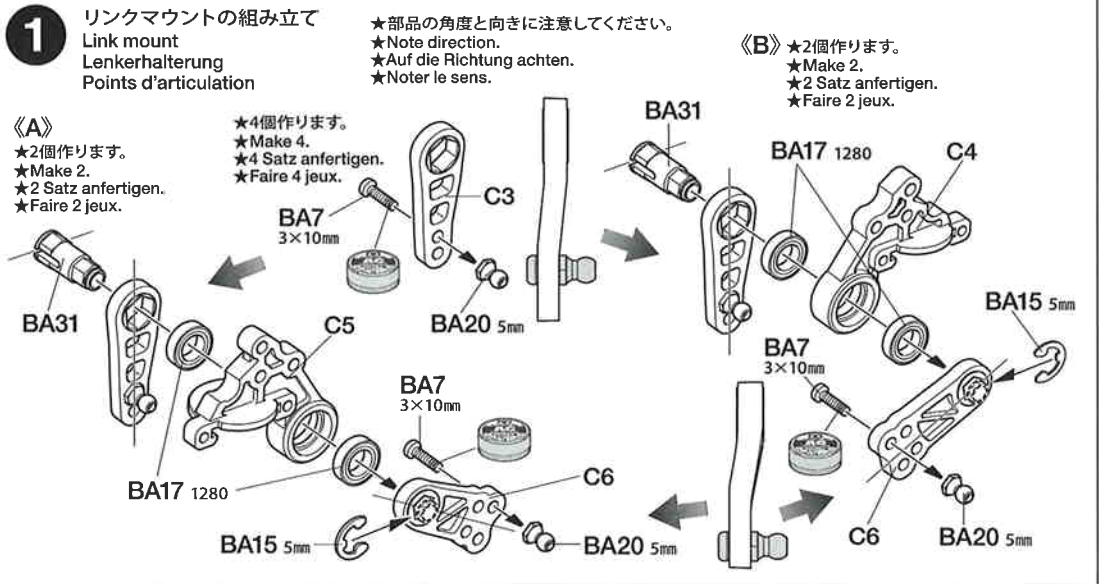
★Vor Baubeginn die Bauanleitung genau durchlesen.
 ★Viele kleine Schrauben und Muttern etc. müssen genau der Anleitung nach eingebaut werden. Exaktes Bauen bringt ein gutes Modell mit bester Leistung.
 Stellen mit diesem Zeichen erst fetten, dann zusammenbauen.

★Study the instructions thoroughly before assembly.
 ★There are many small screws, nuts and similar parts. Assemble them carefully referring to the drawings. To prevent trouble and finish the model with good performance, it is necessary to assemble each step exactly as shown.
 Apply grease to the places shown by this mark.
 Apply grease first, then assemble.

★Assimilez les instructions parfaitement avant l'assemblage.
 ★Il y a beaucoup de petites vis, d'écrous et de pièces similaires. Les assembler soigneusement en se référant aux dessins. Pour éviter les erreurs suivre les stades du montage dans l'ordre indiqué.
 Graisser les endroits indiqués par ce symbole.
 Graisser d'abord, assembler ensuite.

A 1~11
 袋詰Aを使用します
 BAG A / BEUTEL A / SACHET A

- 1**
- BA7 ×8 3×10mm丸ビス
Screw
Schraube
Vis
 - BA15 ×4 5mmEリング
E-Ring
Circlip
 - BA17 ×8 1280ベアリング
Ball bearing
Kugellager
Roulement à billes
 - BA20 ×8 5mmピロボールナット
Ball connector nut
Kugelfopf-Mutter
Ecrou-connecteur à rotule
 - BA31 ×4 リンクシャフト
Link shaft
Wellengelenk
Axe de liaison



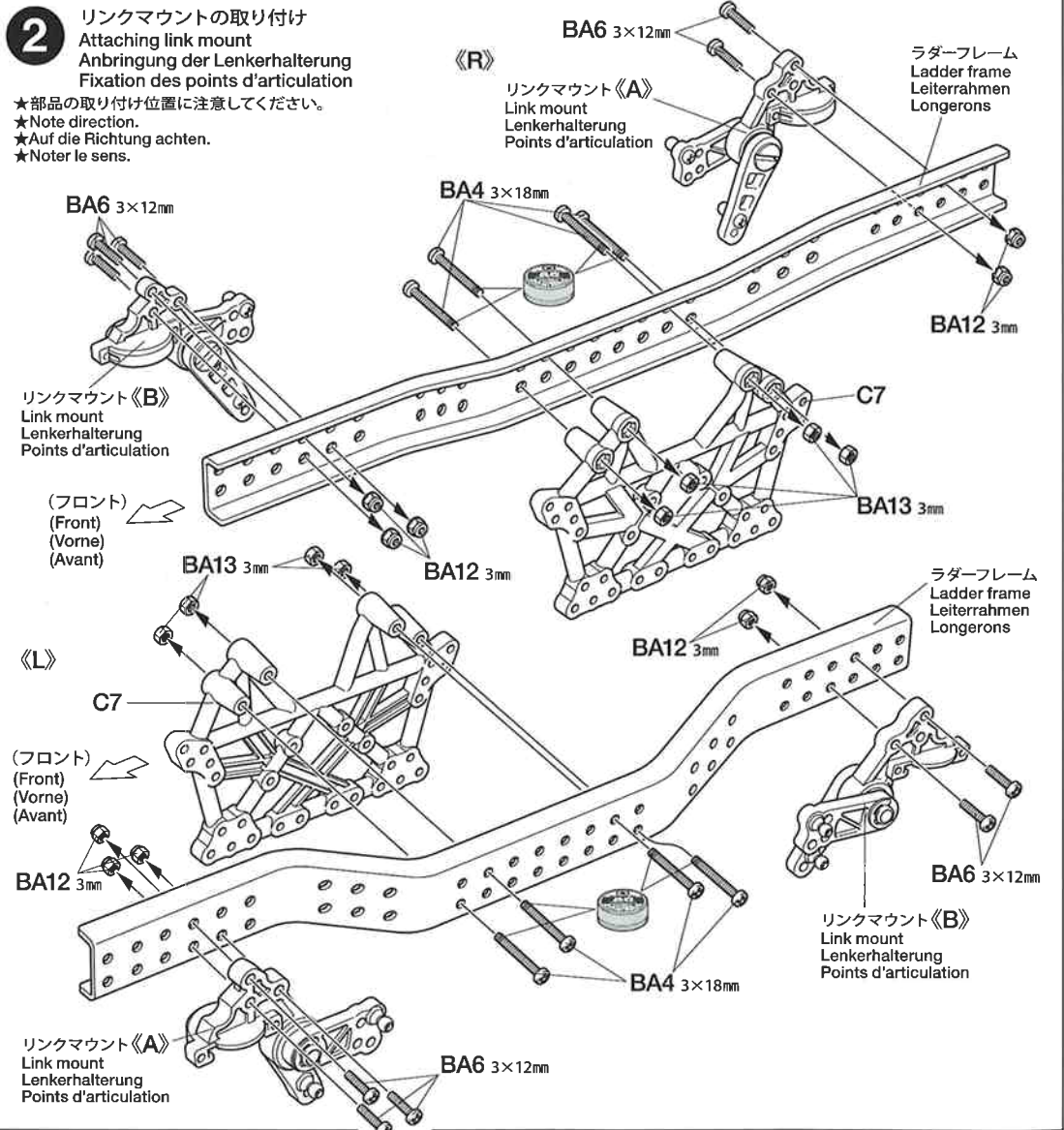
- 2**
- BA4 ×8 3×18mm丸ビス
Screw
Schraube
Vis
 - BA6 ×10 3×12mm丸ビス
Screw
Schraube
Vis
 - BA12 ×10 3mmロックナット
Lock nut
Sicherungsmutter
Ecrou nylstop
 - BA13 ×8 3mmナット
Nut
Mutter
Ecrou

《ネジロック剤》
 Liquid thread lock
 Flüssige Schraubensicherung
 Frein-filet

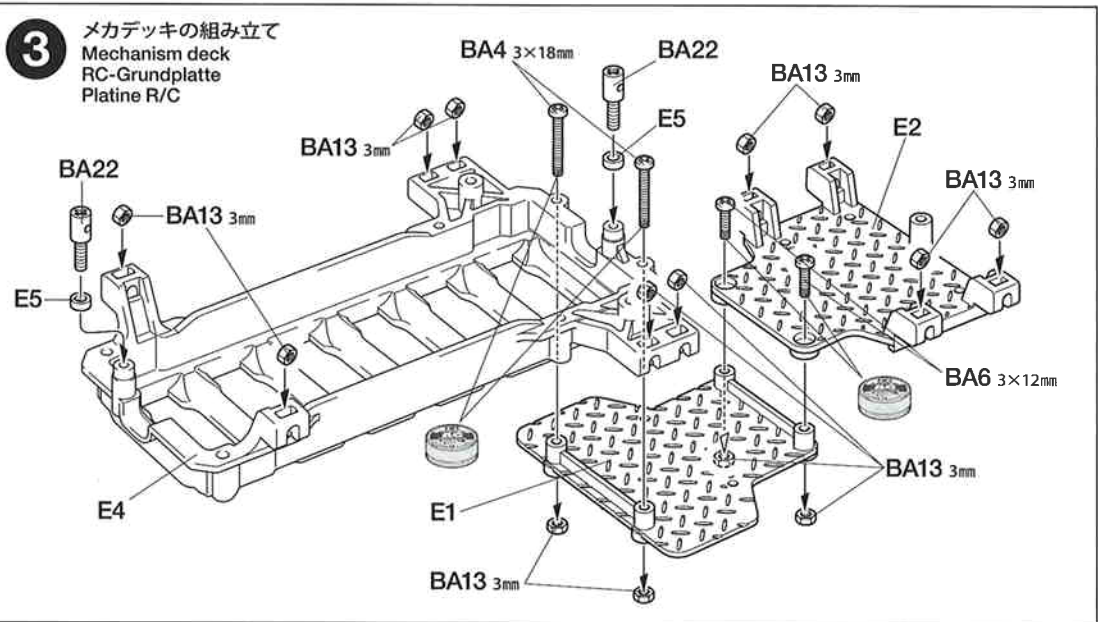
このマークはネジロック剤を塗る部分に指示しました。少量をつまようじ等で塗って組み立ててください。
 Apply a small amount of Liquid Thread Lock to the sections shown with this mark using tools such as toothpicks.
 Auf die mit dieser Markierung gekennzeichneten Bereiche mit einem Hilfswerkzeug wie etwa einem Zahnstocher eine geringe Menge flüssige Schraubensicherung auftragen.
 Appliquer du frein-filet sur les zones réperés par cette icône.



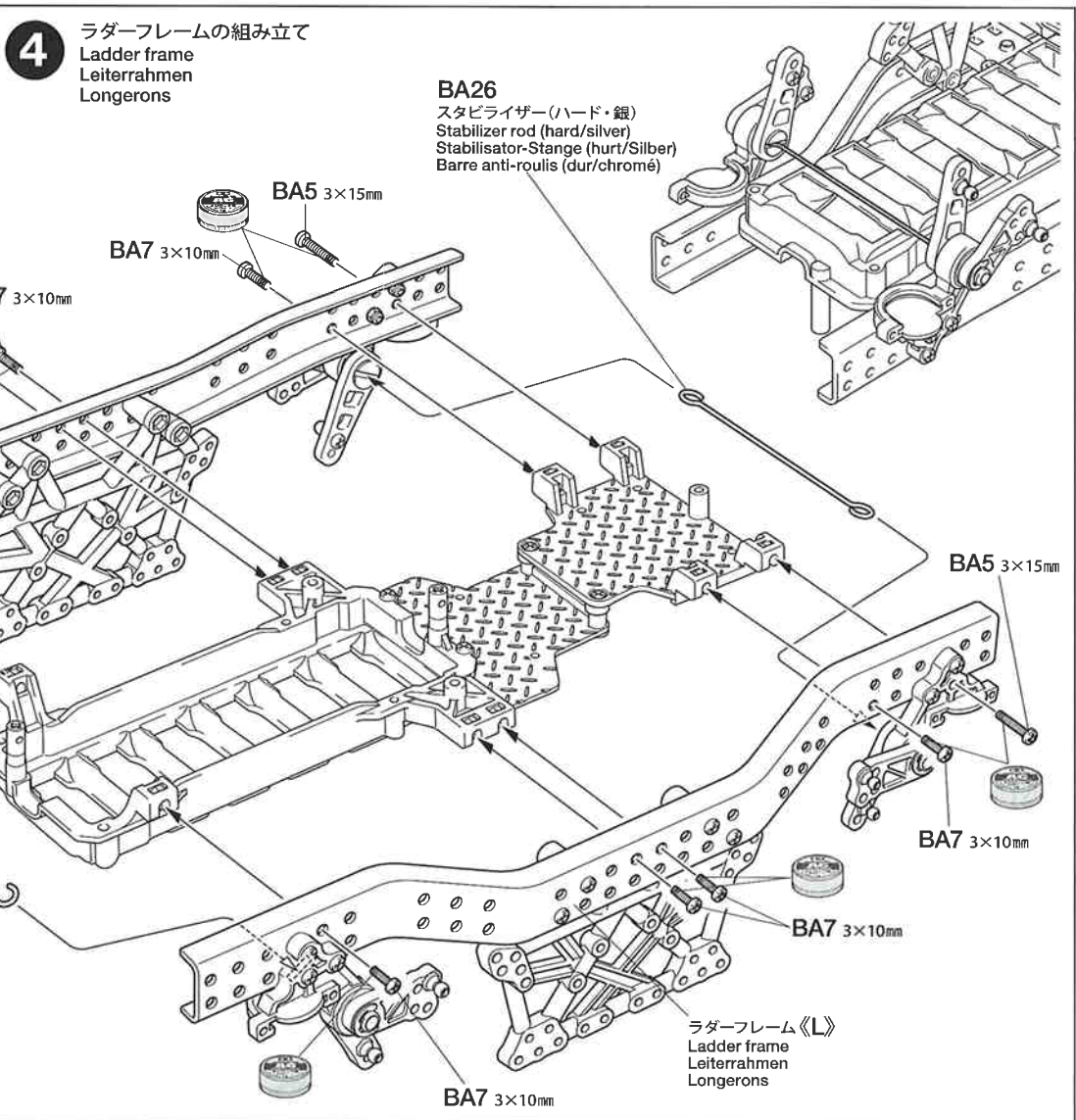
★樹脂製/パーツに付かないようにしてください。パーツを傷す恐れがあります。
 ★Liquid Thread Lock may attack plastic. Avoid direct contact with plastic parts.
 ★Flüssige Schraubensicherung kann Plastik angreifen. Vermeiden Sie direkten Kontakt mit Plastikteilen.
 ★Le frein-filet attaque le plastique. Ne jamais tremper les pièces plastique dans du frein-filet.



- 3**
- BA4** ×2 3×18mm丸ビス
Screw
Schraube
Vis
 - BA6** ×2 3×12mm丸ビス
Screw
Schraube
Vis
 - BA13** ×14 3mmナット
Nut
Mutter
Ecrou
 - BA22** ×2 マウントネジ
Mount screw
Befestigungsschraube
Vis de montage



- 4**
- BA5** ×2 3×15mm丸ビス
Screw
Schraube
Vis
 - BA7** ×8 3×10mm丸ビス
Screw
Schraube
Vis



- 5**
- BA16** ×8 4mmEリング
E-Ring
Circlip
 - BA18** ×8 1050ベアリング
Ball bearing
Kugellager
Roulement à billes
 - BA21** ×8 5×0.3mm shim
Shim
Scheibe
Cale

